

Célula de carga de tracción.

Tension load cell.

3000 divisiones O.I.M.L. R60 clase C

3000 divisions O.I.M.L. R60 class C

Soporte elástico de acero aleado.

Measuring element from steel alloy.

Sellado hermético mediante microplasma

Hermetically sealed microplasma welding

Tratamiento anticorrosión de níquel químico.

Protected against corrosion by nickel-plated treatment.

Estanqueidad IP67 (DIN 40050).

Protected IP67 (DIN 40050).



DATOS TECNICOS / TECHNICAL DATA

Modelo Model	Carga nominal Nominal load Ln	Clase de precisión Accuracy class n. OIML	Mínima división Minimum division vmin	Carga de servicio Service load 150% Ln	Carga límite Safe load 200 % Ln
TSC-1/30	30 Kg	3000	5 g	45 Kg	60 Kg
TSC-1/50	50 Kg	3000	8 g	75 Kg	100 Kg
TSC-1/100	100 Kg	3000	16.5 g	150 Kg	200 Kg
TSC-1/150	150 Kg	3000	25 g	225 Kg	300 Kg
TSC-1/300	300 Kg	3000	50 g	450 Kg	600 Kg
TSC-1/500	500 Kg	3000	83 g	750 Kg	1000 Kg
TSC-1/750	750 Kg	3000	125 g	1125 Kg	1500 Kg
TSC-1/1000	1000 Kg	3000	166.6 g	1500 Kg	2000 Kg
TSC-1/1500	1500 Kg	3000	250 g	2250 Kg	3000 Kg
TSC-1/2000	2000 Kg	3000	333 g	3000 Kg	4000 Kg
TSC-1/2500	2500 Kg	3000	416.6 g	3750 Kg	5000 Kg

ESPECIFICACIONES / SPECIFICATIONS

Carga nominal : 30-50-100-150-300 - 500- 750 - 1000

Nominal load (N.L.) 1500 - 2000 - 2500 Kg

Número máximo divisiones: 3000

No. of scale intervals maximum

Sensibilidad nominal: 2mV/V

Nominal sensitivity

Tolerancia de la sensibilidad: +/- 0.1% (N.L.)

Sensitivity tolerance

Deriva térmica sensibilidad (-10...+40°C): <+/-0.001%/°C

Temperature effect on sensitivity

Deriva térmica del cero (-10...+50°C): <+/-0.002%/°C

Temperature effect on zero

Error máximo combinado: <+/- 0.02 (N.L.)

Maximum combined error

Creep en 30' a 20°C: +/- 0.02%

Creep over

Resistencia de entrada: 386+/-5Ω

Input resistance

Resistencia de salida : 350 +/-5Ω

Output resistance

Rango de alimentación: 5..12 V

Range of excitation

Temperatura de trabajo:-10 a +50°C

Service temperature range

Carga máxima : 150% (N.L.)

Limit load

Carga de rotura: > 200 % (N.L.)

Breaking load

Longitud del cable : 4 m

Cable legth

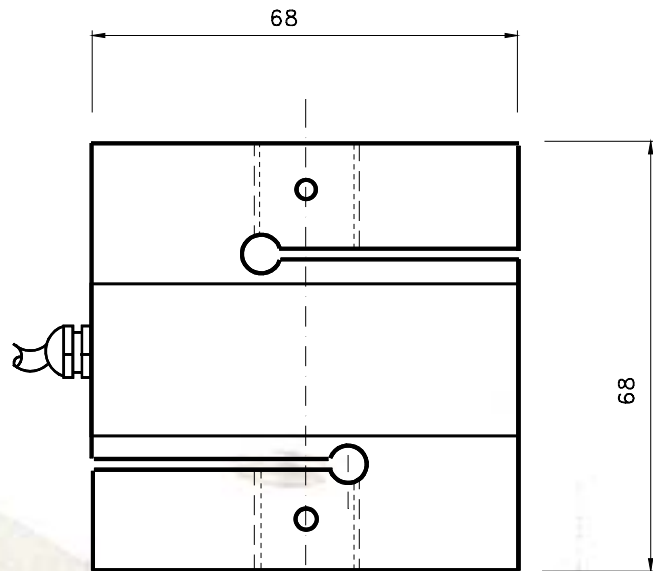
contact us ✉

t r a n s d u t e c , s . a .

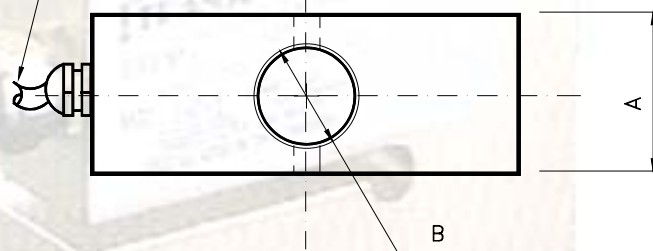
cl. joan miro 11 08930 Sant Adrià de Besos (Barcelona – Spain)

telf. 0034 93 3810004 fax. 0034 93 4620599

www.transdutec.com e-mail: transdutec@transdutec.com



Cable PVC D5mm 4m. long.

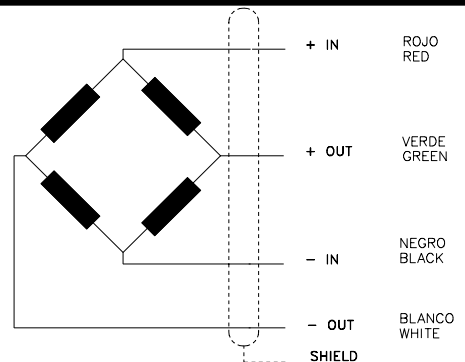


C.N. (Kg)	30	50	100	150	300	500	750	1000	1500	2000	2500
A	12.5	12.5	12.5	12.5	20	20	25	25	25	25	25
B	M6	M6	M6	M6	M12	M12	M16	M16	M16	M16	M16

CONEXIÓN ELÉCTRICA/ ELECTRICAL CONNECTION

PANTALLA: No conectada al cuerpo del transductor.

SHIELD: Not connected to the transducer body.



contact us ✉

t r a n s d u t e c , s . a .

cl. joan miro 11 08930 Sant Adrià de Besos (Barcelona – Spain)

telf. 0034 93 3810004 fax. 0034 93 4620599

www.transdutec.com e-mail: transdutec@transdutec.com