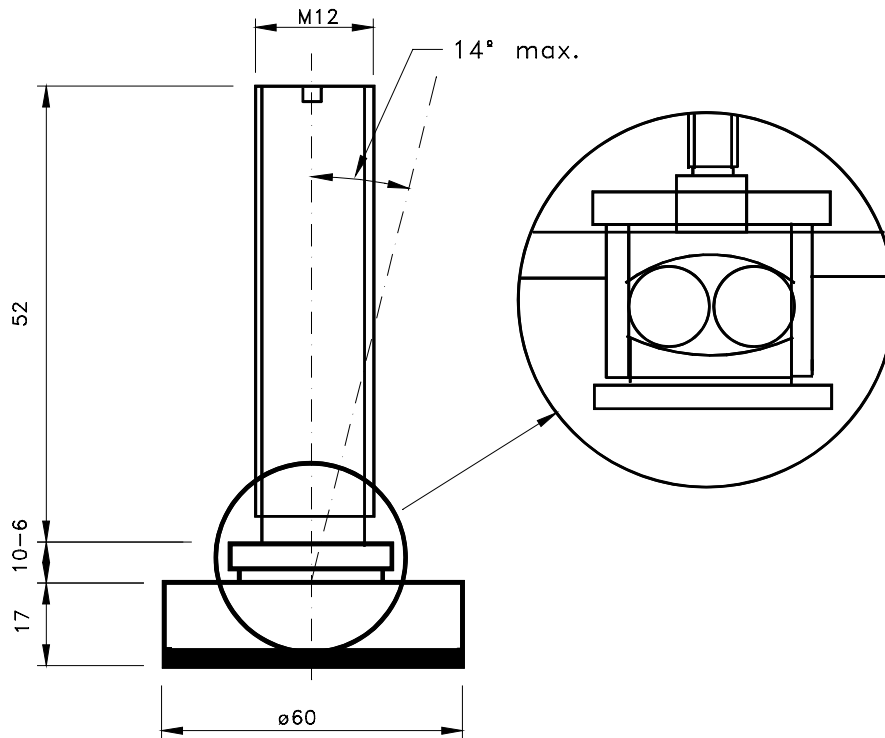


## PIE PIVOTANTE

Load Foot



### Accesorio

Accessory

**PPM-12 Inox**

Totalmente Acero Inoxidable *Fully Stainless Steel*

**PPM-12 Fe**

Hierro Zincado

*Steel Zinc*

contact us 

**t r a n s d u t e c , s . a .**

cl. joan miro 11 08930 Sant Adrià de Besos (Barcelona - Spain)

telf. 0034 93 3810004 fax. 0034 93 4620599

www.transdutec.com e-mail: transdutec@transdutec.com