

Célula de carga de compresión
Compression load cell

OIML Certificate No. R60/1991-ES-98.01

Célula de carga de doble cizalladura
Double shear load cell

3000 divisiones O.I.M.L. R60 clase C
3000 divisions O.I.M.L. R60 class C

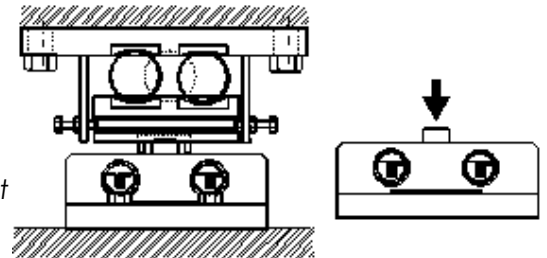
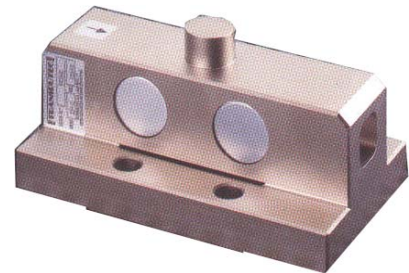
Soporte elástico de acero aleado
Measuring element from steel alloy

Sellado hermético soldadura por microplasma
Hermetically sealed by microplasma welding

Tratamiento anticorrosión de níquel químico
Protected against corrosion by nickel-plated treatment

Estanqueidad IP68 (DIN 40050)
Protected IP68 (DIN 40050)

Aplicaciones: Sistemas de pesaje de tanques, silos y vehículos. Bajo perfil
Application: Tanks, silos and vehicle weighing systems. Low profile



DATOS TECNICOS / TECHNICAL DATA

Modelo Model	Carga nominal Nominal load Ln	Clase de precisión Accuracy class n. OIML	Mínima división Minimum division Vmin	Carga de servicio Service load 150% Ln	Carga límite Safe load 200 % Ln
CP-3/5000	5000 Kg	3000	0.58 Kg	7500 Kg	10000 Kg
CP-3/10000	10000 Kg	3000	1.16 Kg	15000 Kg	20000 Kg
CP-3/15000	15000 Kg	3000	1.75 Kg	22500 Kg	30000 Kg
CP-3/20000	20000 Kg	3000	2.33 Kg	30000 Kg	40000 Kg
CP-3/25000	25000 Kg	3000	2.91 Kg	37500 Kg	50000 Kg
CP-3/30000	30000 Kg	3000	3.5 Kg	45000 Kg	60000 Kg
CP-3/35000	35000 Kg	3000	4 Kg	52500 Kg	70000 Kg

ESPECIFICACIONES / SPECIFICATIONS

Carga nominal : 5000 - 10000 - 15000 - 20000
Nominal load (N.L.) 25000 - 30000 - 35000 Kg

Número máximo divisiones: 3000
No. of scale intervals maximum

Sensibilidad nominal: 2mV/V
Nominal sensitivity

Tolerancia de la sensibilidad: +/- 0.1% (N.L.)
Sensitivity tolerance

Deriva térmica sensibilidad (-10...+40°C): <+/-0.001%/°C
Temperature effect on sensitivity

Deriva térmica del cero (-10...+50°C): <+/-0.002%/°C
Temperature effect on zero

Error máximo combinado: <+/- 0.02 (N.L.)
Maximum combined error

Creep en 30' a 20°C: +/- 0.02%
Creep over

Resistencia de entrada: 766 +/-5Ω
Input resistance

Resistencia de salida : 700 +/-5Ω
Output resistance

Rango de alimentación: 5..12 V
Range of excitation

Temperatura de trabajo:-10 a +50°C
Service temperature range

Carga máxima : 120% (N.L.)
Limit load

Carga de rotura: > 150 % (N.L.)
Breaking load

Longitud del cable : 15 m
Cable length

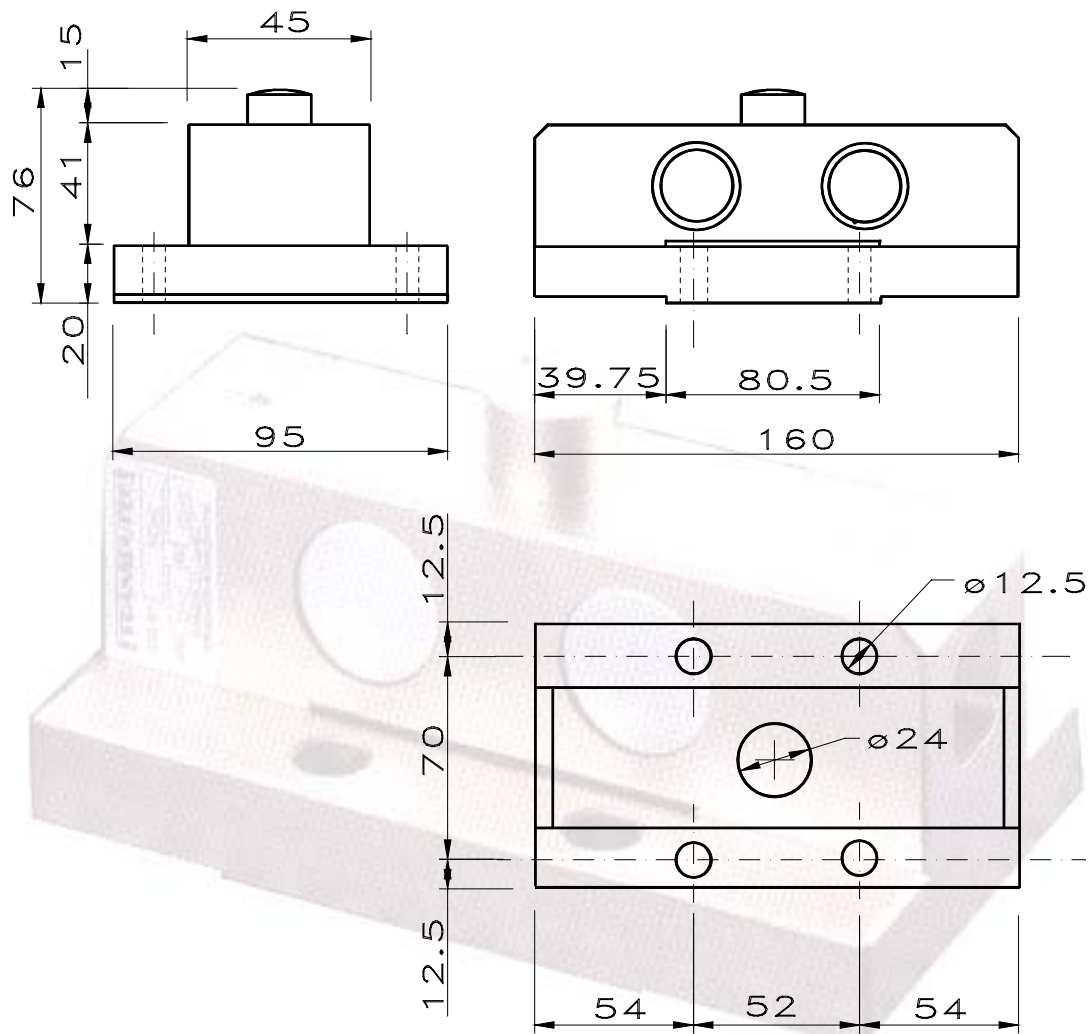
contact us

t r a n s d u t e c , s . a .

cl. joan miro 11 08930 Sant Adrià de Besos (Barcelona - Spain)

telf. 0034 93 3810004 fax. 0034 93 4620599

www.transdutec.com e-mail: transdutec@transdutec.com



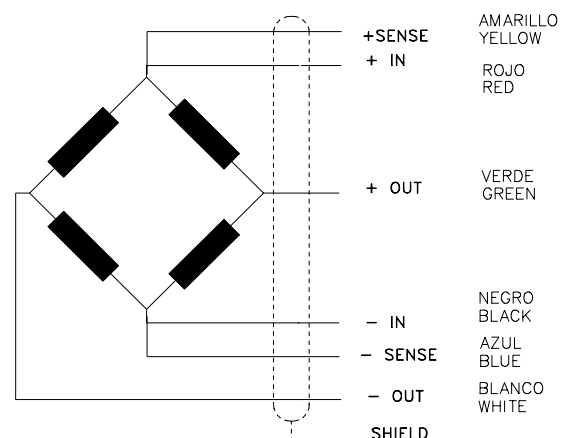
CONEXIÓN ELÉCTRICA/ ELECTRICAL CONNECTION

"SENSES": 2 hilos adicionales, para mantener constante la alimentación de la célula de carga con una instrumentación adecuada.

PANTALLA: No conectada al cuerpo del transductor.

"SENSES": 2 additional wires to maintain a constant voltage supply at the load cell when used with a proper instrumentation.

SHIELD: Not connected to the transducer body.



contact us

t r a n s d u t e c , s . a .

cl. joan miro 11 08930 Sant Adrià de Besos (Barcelona - Spain)

telf. 0034 93 3810004 fax. 0034 93 4620599

www.transdutec.com e-mail: transdutec@transdutec.com