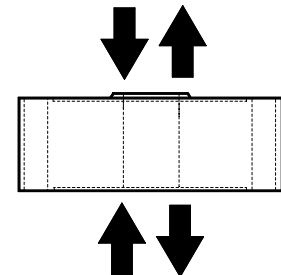


Célula de carga de compresión
Compression load cell
3000 divisiones O.I.M.L. R60 clase C
3000 divisions O.I.M.L. R60 class C
Soporte elástico de acero aleado
Measuring element from steel alloy
Sellado hermético
Hermetically sealed
Tratamiento anticorrosión de níquel químico
Protected against corrosion by nickel-plated treatment
Estanqueidad IP68 (DIN 40050)
Protected IP68 (DIN 40050)

DATOS TECNICOS / TECHNICAL DATA

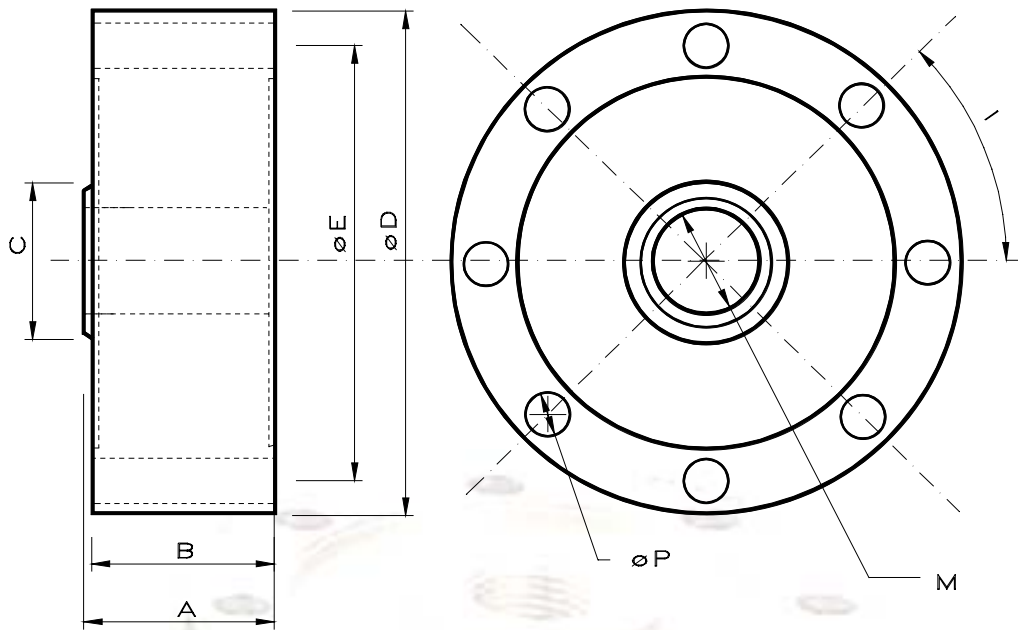
Modelo Model	Carga nominal Nominal load Ln	Clase de precisión Accuracy class n. OIML	Mínima división Minimum division vmin	Carga de servicio Service load 120% Ln	Carga límite Safe load 150 % Ln
CP-2/1000	1000 Kg	3000	0.16 Kg	1200 Kg	1500 Kg
CP-2/2000	2000 Kg	3000	0.33 Kg	2400 Kg	3000 Kg
CP-2/2500	2500 Kg	3000	0.4 Kg	3000 Kg	3750 Kg
CP-2/5000	5000 Kg	3000	0.8 Kg	6000 Kg	7500 Kg
CP-2/7500	7500 Kg	3000	1.25 Kg	9000 Kg	11250 Kg
CP-2/10000	10000 Kg	3000	1.6 Kg	12000 Kg	15000 Kg
CP-2/12000	12000 Kg	3000	2 Kg	14400 Kg	18000 Kg
CP-2/20000	20000 Kg	3000	3.3 Kg	24000 Kg	30000 Kg

ESPECIFICACIONES / SPECIFICATIONS
Carga nominal : 1000 - 2000 - 2500 - 5000 - 7500
Nominal load (N.L.) 10000-12000-20000 Kg
Número máximo divisiones: 3000
No. of scale intervals maximum
Sensibilidad nominal: 2mV/V
Nominal sensitivity
Tolerancia de la sensibilidad: +/- 0.1% (N.L.)
Sensitivity tolerance
Deriva térmica sensibilidad (-10...+40°C): <+/-0.001%/°C
Temperature effect on sensitivity
Deriva térmica del cero (-10...+50°C): <+/-0.002%/°C
Temperature effect on zero
Error máximo combinado: <+/- 0.02 (N.L.)
Maximum combined error
Creep en 30' a 20°C: +/- 0.02%
Creep over
Resistencia de entrada: 766 +/-5Ω
Input resistance
Resistencia de salida : 700 +/-5Ω
Output resistance
Rango de alimentación: 5..12 V
Range of excitation
Temperatura de trabajo:-10 a +50°C
Service temperature range
Carga máxima : 120% (N.L.)
Limit load
Carga de rotura: > 150 % (N.L.)
Breaking load
Longitud del cable : 4 m
Cable legth
contact us
t r a n s d u t e c , s . a .

cl. joan miro 11 08930 Sant Adrià de Besos (Barcelona – Spain)

telf. 0034 93 3810004 fax. 0034 93 4620599

www.transdutec.com e-mail: transdutec@transdutec.com

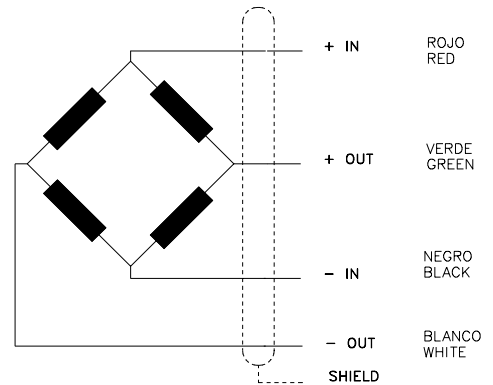


C.N.(Kg.)	A	B	C	D	E	I	M	P
1000	30	28	71	101	85	45	M20x1.5	8 agujeros ϕ 8.5 sobre ϕ 85
2000	30	28	71	101	85	45	M20x1.5	8 agujeros ϕ 8.5 sobre ϕ 85
3000	30	28	71	101	85	45	M20x1.5	8 agujeros ϕ 8.5 sobre ϕ 85
2500	30	28	71	101	85	45	M20x1.5	8 agujeros ϕ 8.5 sobre ϕ 85
5000	30	28	71	101	85	45	M20x1.5	8 agujeros ϕ 8.5 sobre ϕ 85
7500	30	28	71	101	85	45	M20x1.5	8 agujeros ϕ 8.5 sobre ϕ 85
10000	40	39	100	150	125	30	M30x1.5	12 agujeros ϕ 10.5 sobre ϕ 125
12000	40	39	100	150	125	30	M30x1.5	12 agujeros ϕ 10.5 sobre ϕ 125
20000	40	39	100	150	125	30	M30x1.5	12 agujeros ϕ 10.5 sobre ϕ 125

CONEXIÓN ELÉCTRICA/ ELECTRICAL CONNECTION

PANTALLA: No conectada al cuerpo del transductor.

SHIELD: Not connected to the transducer body.



contact us ✉

t r a n s d u t e c , s . a .
 cl. joan miro 11 08930 Sant Adrià de Besos (Barcelona – Spain)
 telf. 0034 93 3810004 fax. 0034 93 4620599
 www.transdutec.com e-mail: transdutec@transdutec.com